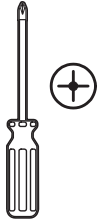


Pre-Assembly

TOOLS REQUIRED



Phillips
screwdriver

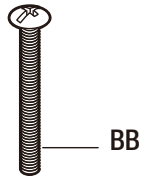
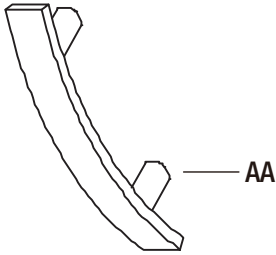


Silicone

HARDWARE INCLUDED



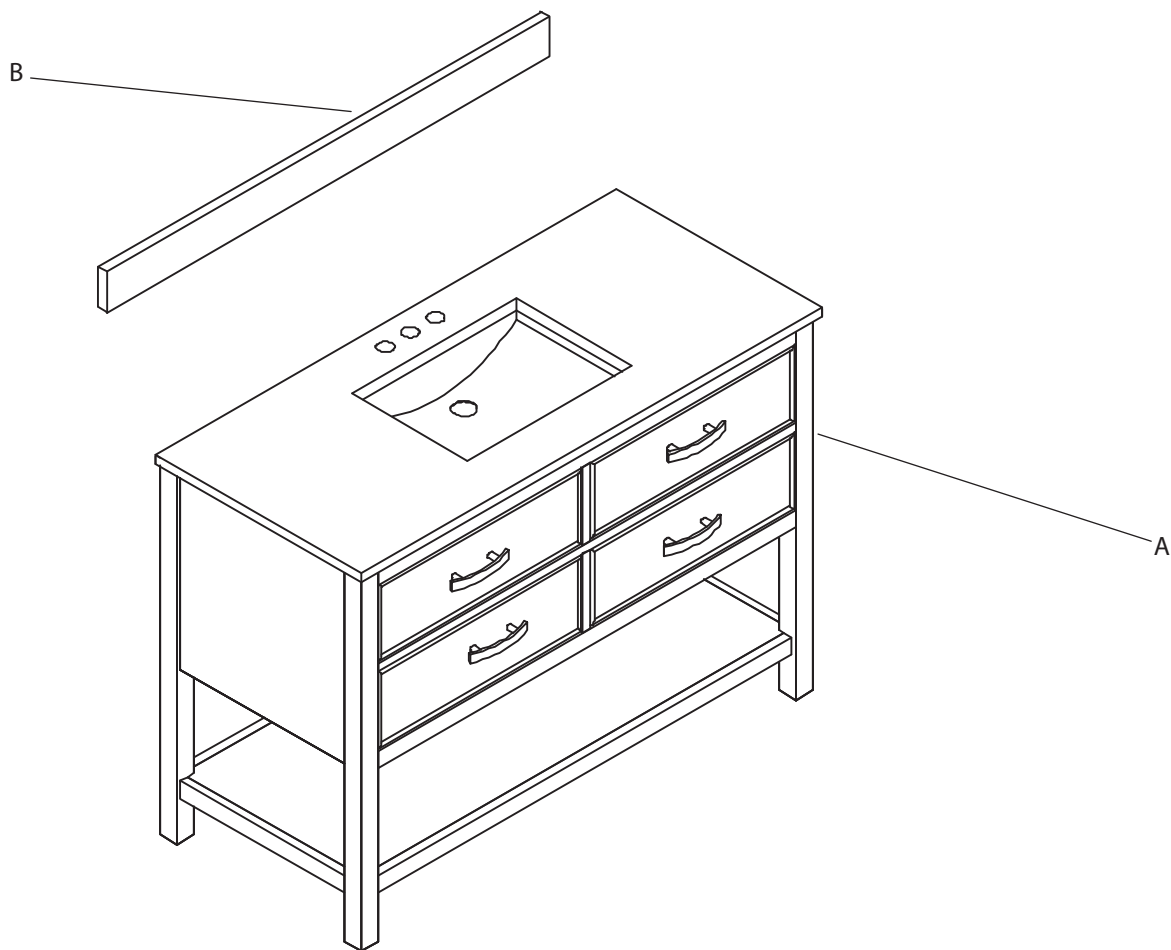
NOTE: Hardware not shown to actual size.



Part	Description	Quantity
AA	Drawer handle	4
BB	Screw	8

Pre-Assembly (continued)

PACKAGE CONTENTS



Part	Description	Quantity
A	Vanity body	1
B	Backsplash	1

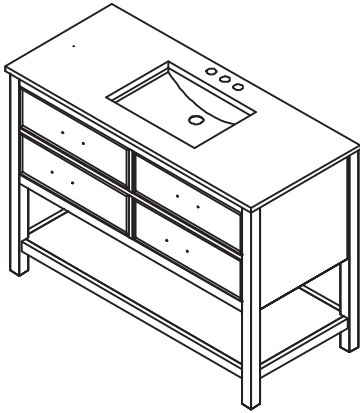
Assembly

1 Installing the vanity

- Decide exactly where you wish to install your vanity and gently put it down on the floor.

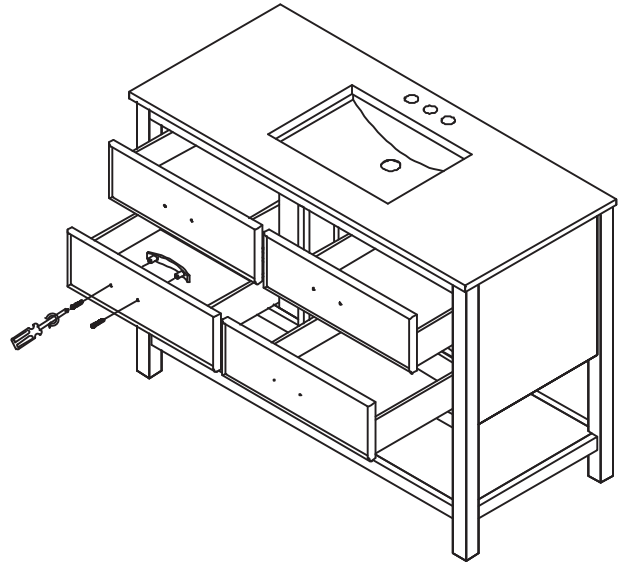


CAUTION: Two people are needed to safely carry the vanity.



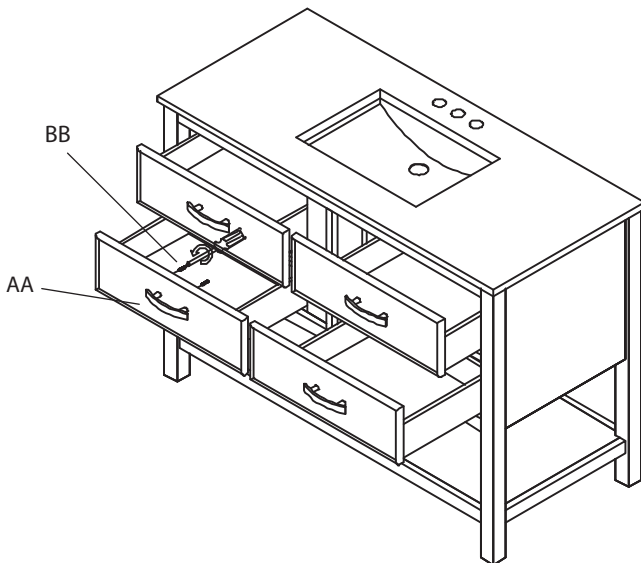
2 Installing the handles

- Remove all the handles (AA) from the back of drawer.



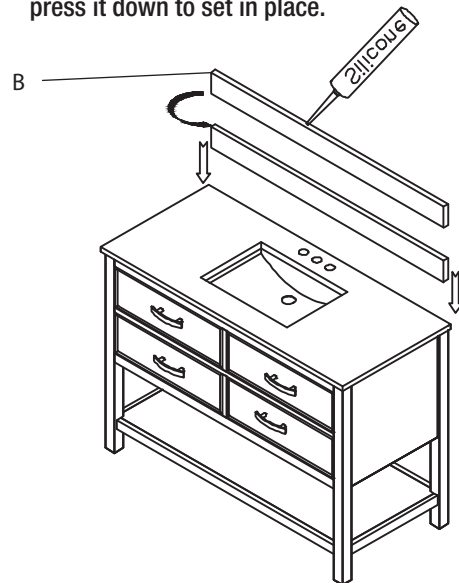
3 Installing the handles

- Install all the handles on the front of the drawers.



4 Installing the backsplash

- Apply a small bead of silicone at the bottom of the backsplash (B).
- Put the backsplash on the marble top carefully and press it down to set in place.



Maintenance

To protect your bath furniture, we suggest the following:

- ❑ Avoid placing your furniture in direct sunlight, as sunlight causes fading.
- ❑ Clean up spills immediately. Use a blotting rather than a wiping action. Water left over a long period of time will cause white spots in the finish.
- ❑ Alcohol, perfume, after-shave and medications can cause severe finish damage.

Care and Cleaning

For best results in cleaning and polishing your bath furniture, we recommend the following:

- ❑ Dust frequently with a clean, soft, dry, lint-free cloth. Clean the surface by rubbing in the direction of the grain.
 - ❑ Polish your furniture approximately every six months with a product that contains detergents, emulsifiers and mineral oil. The detergents clean dirt from the furniture; the emulsifiers give it body to clean and last longer; the mineral oil is left behind as a barrier for dirt and moisture that can harm the finish. There is no grit to harm the finish, no wax build-up, and no silicone to raise the sheen and act as a barrier for touch-ups and refinishing.
 - ❑ Clean the outside surface with mild soap, warm water, and a soft cloth.
 - ❑ On stubborn stains, use a powdered detergent and damp sponge or nylon scouring pad.
 - ❑ Never use abrasive scouring powders, cleansers, or pads because they will scratch, damage, and dull the surface.
-

Table des matières

Table des matières	2	Assemblage.....	5
Informations de sécurité	2	Entretien et nettoyage	6
Garantie à vie limitée ..	2	Entretien et nettoyage	6
Pré-assemblage.....	3-4		
Quincaillerie incluse	3		
Contenu de l'emballage.....	4		

Informations de sécurité



AVERTISSEMENT : Manipuler avec soin. Ne pas échapper, manipuler rudement ou serrer trop fermement les vis. Cela pourrait endommager le bois.

AVIS : Respectez les codes locaux du bâtiment et de la plomberie.

Garantie

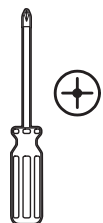
Les produits Home Decorators Collection sont fabriqués suivant des normes de conception et de qualité supérieures et sont couverts par une garantie d'un an. Ils sont garantis à l'acheteur d'origine être exempts de défaut de matériau et de fabrication. Nous remplacerons SANS FRAIS toute pièce ou produit défectueux. Retournez simplement le produit/pièce à n'importe quel détaillant Home Depot ou composez le 1-800-986-3460 afin de recevoir l'article de remplacement. Une preuve d'achat (facture originale) de l'acheteur d'origine devra être soumise pour toute réclamation de garantie Home Decorators Collection.

Cette garantie ne couvre pas les défaillances et les dommages accessoires/inconséquents causés par une mauvaise utilisation, un usage abusif ou une usure normale. Cette garantie ne s'applique pas aux utilisations industrielles, commerciales et en entreprise. Les acheteurs de produits destinés à ces fins bénéficient d'une garantie à vie limitée de cinq ans à compter de la date d'achat. Seule la durée de la garantie diffère; toutes les autres clauses sont les mêmes.

Certains états et provinces n'autorisent pas l'exclusion ou la limitation relative aux dommages accessoires/inconséquents. Ainsi, les limitations ci-haut mentionnées ne s'appliquent peut-être pas à votre cas. Cette garantie vous accorde des droits spécifiques légaux mais vous pouvez jouir d'autres droits qui varient d'un état à l'autre ou d'une province à l'autre. Veuillez vous rendre en magasin ou composer le 1-800-986-3460 pour plus de détails.

Pré-assemblage

OUTIL NÉCESSAIRE



Tournevis
Phillips

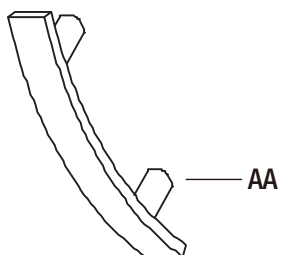


Silicone

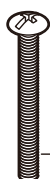
Quincaillerie incluse



NOTE : Les pièces de quincaillerie ne sont pas illustrées à leur taille réelle.



AA

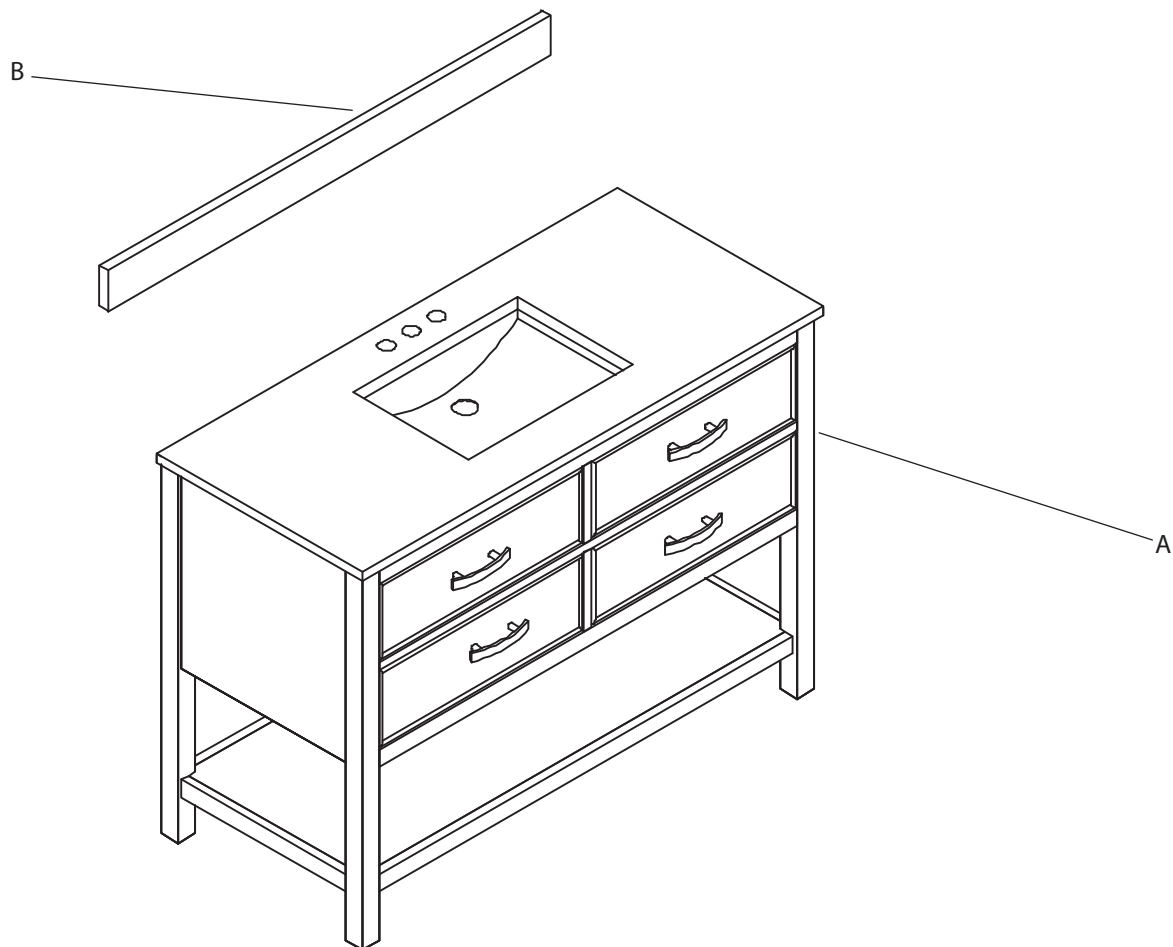


BB

Pièce	Description	Quantité
AA	Poignée de tiroir	4
BB	Vis	8

Pré-assemblage (suite)

Contenu de l'emballage



Pièce	Description	Quantité
A	Meuble-lavabo	1
B	Dosseret	1

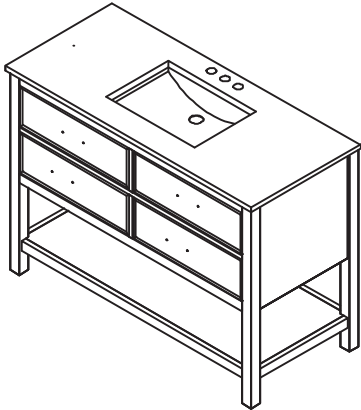
Assemblage

1 Installation du meuble-lavabo

- Déterminez l'emplacement exact où vous souhaitez installer le meuble-lavabo et déposez le doucement sur le sol.

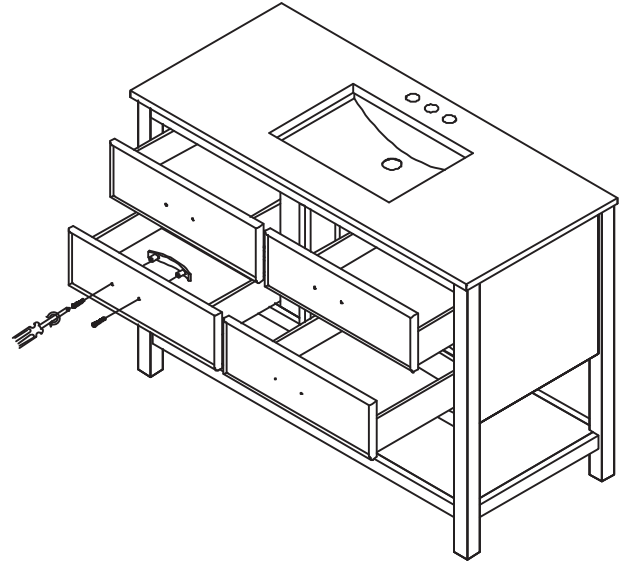


ATTENTION : Deux personnes sont nécessaires pour transporter en toute sécurité le meuble-lavabo.



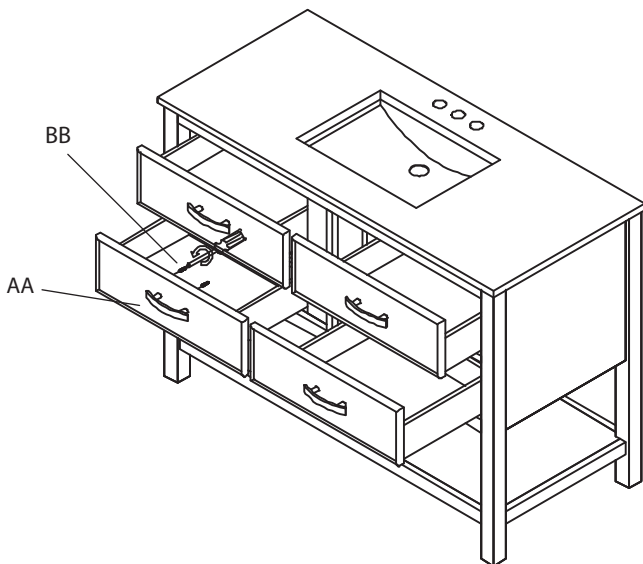
2 Installation du poignées

- Retirez toutes les poignées (AA) fixées à l'intérieur des tiroirs.



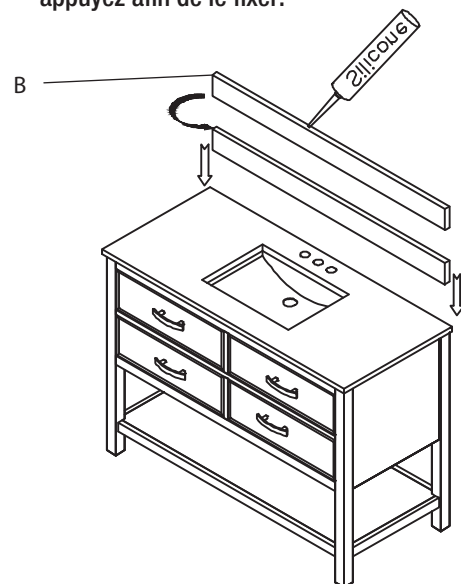
3 Installation du poignées

- Installez les poignées sur le devant des tiroirs.



4 Installation du dossieret

- Appliquez un filet de silicone sous le dossieret (B).
- Déposez doucement le dossieret sur le comptoir de marbre et appuyez afin de le fixer.



Maintenance

Afin de protéger votre meuble, nous vous suggérons :

- d'éviter de l'exposer à la lumière directe du soleil sachant qu'elle peut entraîner sa décoloration.
- de nettoyer les déversements immédiatement, en épongeant plutôt qu'en frottant. L'eau laissée pendant un moment causera des taches blanches sur le fini.
- d'éviter d'échapper de l'alcool, du parfum, de la lotion après-rasage ou des médicaments sachant qu'ils peuvent endommager le fini.

Entretien et nettoyage

Pour obtenir de bons résultats de nettoyage et de polissage, nous vous suggérons :

- d'épousseter fréquemment avec un linge doux, non-pelucheux, propre et sec. Nettoyez la surface en frottant dans le sens du grain.
 - de polir votre meuble environ tous les 6 mois avec un produit contenant des détergents, des émulsifiants et de l'huile minérale. Les détergents et les émulsifiants nettoieront la saleté, alors que l'huile minérale créera une barrière contre la saleté et l'humidité qui pourraient abîmer le fini. Ainsi, il n'y aura pas de granules, d'accumulation de cire et/ou de silicone pour altérer le lustre et faire obstacle aux retouches et revernissage éventuels.
 - de nettoyer la surface extérieure avec un savon doux, de l'eau chaude et un linge doux.
 - d'utiliser un détergent en poudre, une éponge humide ou un tampon de nylon pour les taches tenaces.
 - de ne jamais utiliser de nettoyeurs abrasifs ou de tampons métalliques qui rayeraient et terniraient votre surface.
-