

MODEL # ROME24B / ROME24W

ITEM # YGRE24B / YGRE24W



ASSEMBLY GUIDE

ROME WOODEN VANITY WITH CERAMIC TOP



Table of Contents

Table of Contents	2	Vanity and Vanity Top	3
Safety Information	2	Tools Required	3
Warranty	2	Hardware Included	3
Care and Cleaning	2	Package Contents	4
Pre-Assembly	3	Assembly	5
Planning Assembly	3		

Safety Information

Please read and understand all instructions before assembly and use.



WARNING: Handle with care. Do not drop or handle roughly as this will damage the vanity.

Warranty

12 MONTH LIMITED WARRANTY

The manufacturer warrants this product to be free of material or workmanship defects for a period of 5 years on ceramic, as applicable, following the original purchase.

Damage to product that has been caused by accident, misuse or abuse is not covered by this warranty.

The product is guaranteed for 12 months if used for normal trade purposes. Any warranty is invalid if the product has been overloaded or subject to neglect, improper use or an attempted repair other than by an authorized agent. Heavy-duty or daily professional/commercial usages are not guaranteed. Due to continuous product improvement, we reserve the right to change the product specifications without prior notice.

At our option, we will either have you send the defective part or product at your expense to us for inspection, or we may decide to send you a replacement component or product without any charge.

Care and Cleaning

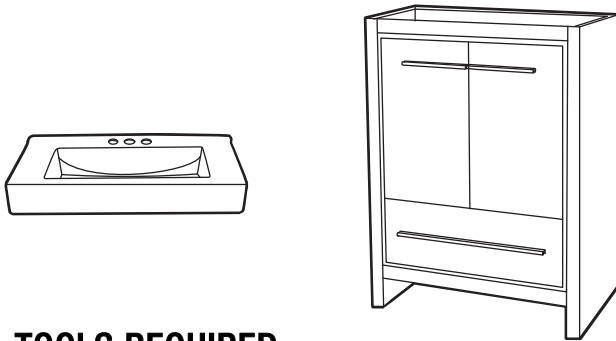
- Clean with a soft cloth using non-abrasive cleaners
- Do not place extremely heavy items on the top

Pre-Assembly

PLANNING ASSEMBLY

Check the vanity for damage before installation. Ensure that the vanity location is accessible to water supply and drain lines. It is suggested that you rough-in the water lines and drain before installing the vanity.

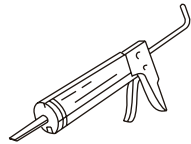
VANITY AND VANITY TOP



TOOLS REQUIRED



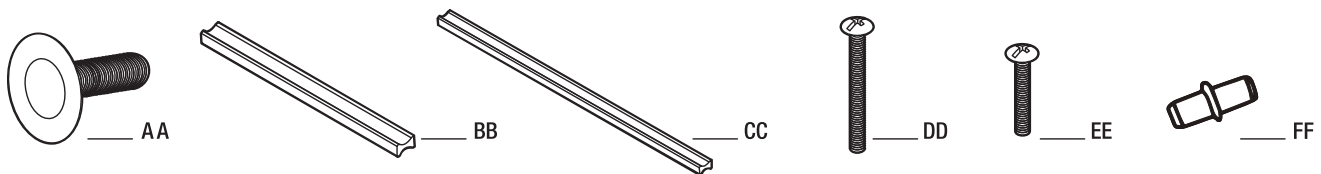
Phillips
screwdriver
(not included)



Silicone caulk and caulking gun
(not included) are required for installing
the vanity top onto the vanity body.

HARDWARE INCLUDED

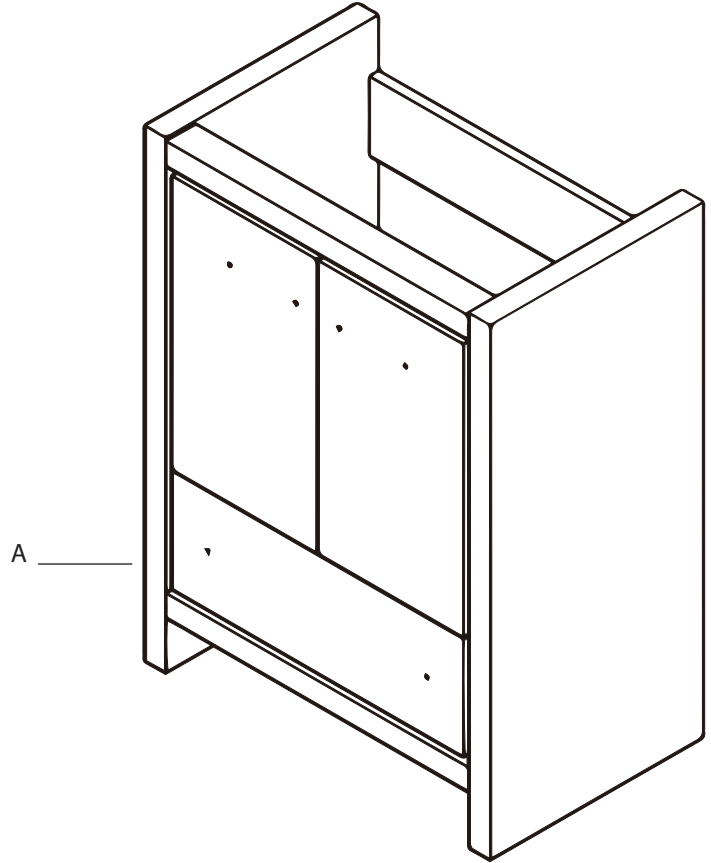
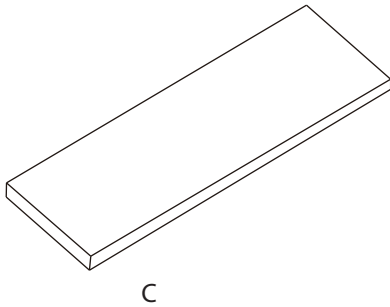
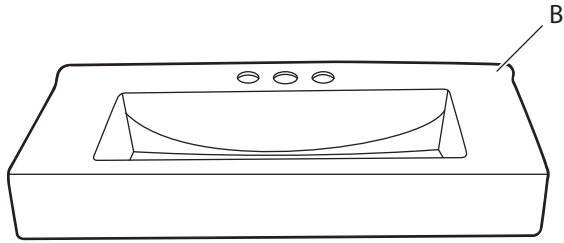
NOTE: Hardware not shown to actual size.



Part	Description	Quantity
AA	Level Screw	4
BB	Door Handle	2
CC	Drawer Handle	1
DD	Drawer Handle Screw	2
EE	Door Handle Screw	4
FF	Shelf Support Pin	4

Pre-Assembly (continued)

PACKAGE CONTENTS



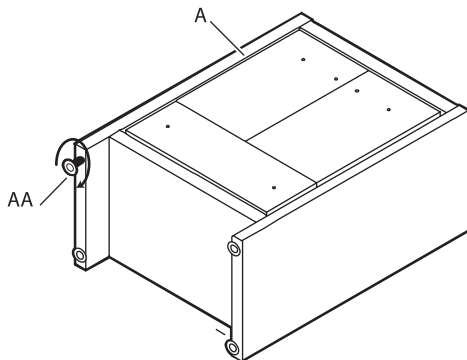
Part	Description	Quantity
A	Vanity Body	1
B	Sink Top	1
C	Shelf	1

Assembly

1 Installing the level screws

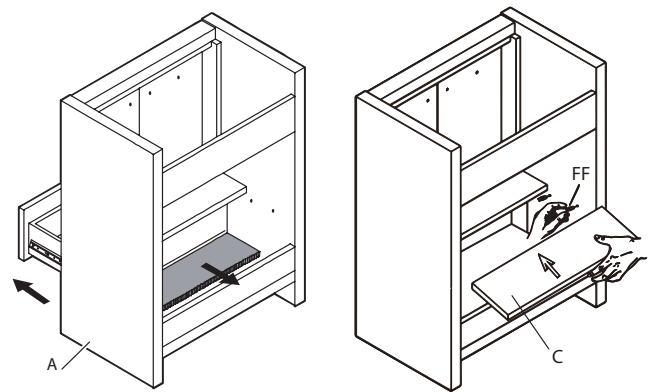
- Carefully lay the vanity body (A) down on a soft surface to avoid scratching the surface
- Screw the level screws (AA) into the bottom of the vanity body (A).

NOTE: The level screws are used to ensure the vanity is level once placed in its final location. When assembly is complete and vanity is in its final location, turn the screws clockwise or counterclockwise until you are certain the vanity is level on the ground.



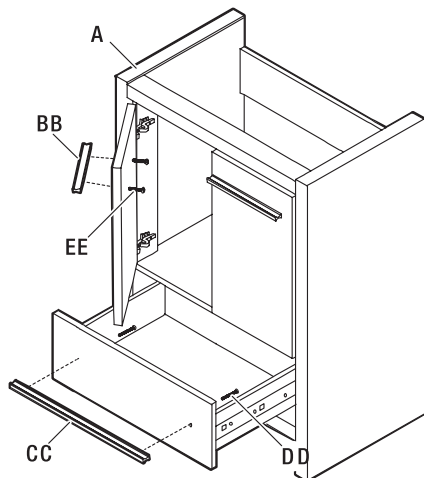
2 Preparing the vanity

- From the back of the vanity body (A), push out the drawer and remove the cardboard under the drawer
- Insert the shelf support pins (FF) into the pre-drilled holes, and put the shelf (C) on the pins



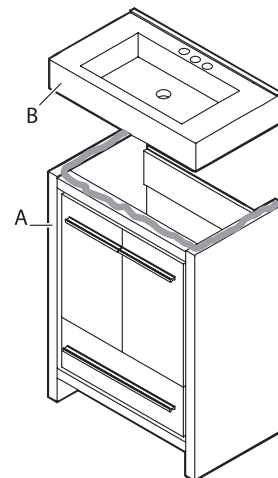
3 Preparing the vanity

- Attach a door handle (BB) to each door on the vanity body using the door handle screws (EE)
- Attach the drawer handle (CC) to the drawer on the vanity body (A) using the drawer handle screws (DD).



4 Installing the Sink Top

- Apply a small bead of silicone around the top perimeter of the vanity body.
- Carefully place the sink top (B) on the top of the vanity body (A). Wipe away any excess silicone.



MODÈLE # ROME24B / ROME24W
ARTICLE # YGRE24B / YGRE24W



GUIDE D'ASSEMBLAGE

MEUBLE-LAVABO ROME AVEC DESSUS EN CÉRAMIQUE



Table des Matières

Table des matières.....	7	Comptoir et de meuble-lavabo	8
Mesures de sécurité	7	Outils nécessaire	8
Garantie.....	7	Matériel inclus	8
Entretien et nettoyage	7	Contenu	9
Pré-assemblage	8	Assemblage	10
Planification d'assemblage	8		

Mesures de Sécurité

Prenez le temps de lire et de comprendre les consignes avant l'assemblage



AVERTISSEMENT: FRAGILE. Ne pas faire tomber ou manipuler avec rudesse afin de ne pas endommager le meuble-lavabo

Garantie

GARANTIE LIMITÉE DE 12 MOIS

Le fabricant garantit que ce produit est exempt de défaut de matériau ou de fabrication pour une période de 5 ans sur la céramique, le cas échéant, à partir de la date d'achat.

Les dommages causés au produit par un accident, une mauvaise utilisation ou tout abus ne sont pas couverts par cette garantie.

Le produit est garanti pour une période de 12 mois s'il est utilisé à des fins normales. La garantie n'est pas valide si le produit a été surchargé ou a été l'objet de négligence, de mauvaise utilisation ou de tentative de réparation autre que par un agent agréé. Les utilisations intensives, professionnelles et commerciales ne sont pas garanties. Compte tenu de l'amélioration continue des produits, nous nous réservons le droit de modifier les spécifications du produit sans préavis.

Facultativement, nous pouvons décider que vous nous envoyiez la pièce défectueuse ou le produit à vos frais, aux fins d'inspection, ou nous pouvons décider de vous envoyer une pièce ou produit de rechange sans aucun frais.

Entretien et Nettoyage

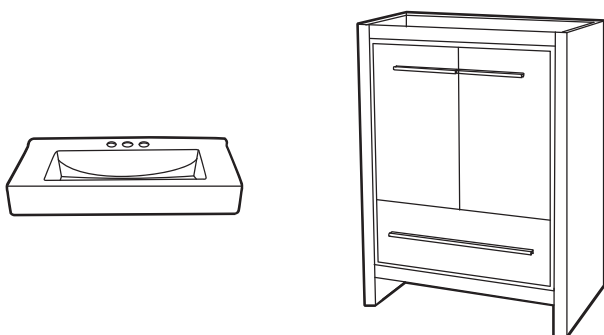
- Nettoyer avec un chiffon doux en utilisant des nettoyants non abrasifs
- Ne pas placer d'articles extrêmement lourds sur le dessus du meuble

Table des Matières

PLANIFICATION D'ASSEMBLAGE

Vérifier le meuble-lavabo pour tout dommage avant l'installation. S'assurer que l'emplacement du meuble-lavabo est accessible à l'approvisionnement en eau et vidanger les conduites. Il est suggéré de mettre en place des canalisations et de les vidanger avant d'installer le meuble-lavabo.

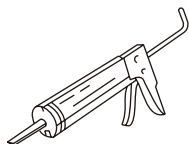
COMPTOIR ET DU MEUBLE-LAVABO



OUTILS NÉCESSAIRES



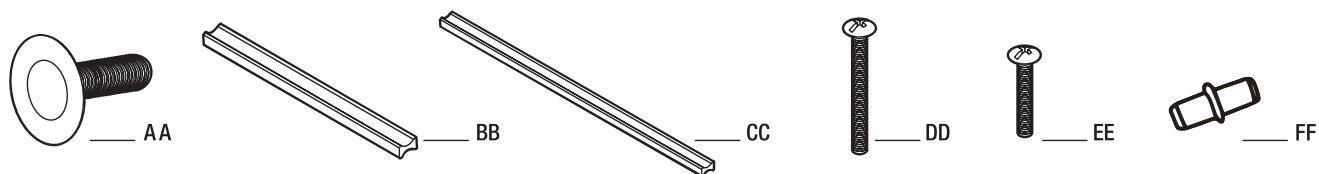
⊕
Tournevis
Phillips
(non inclus)



Du silicone et un pistolet à calfeutrer (non inclus) sont nécessaires pour installer le dessus du meuble-lavabo sur le meuble lui-même.

MATÉRIEL INCLUS

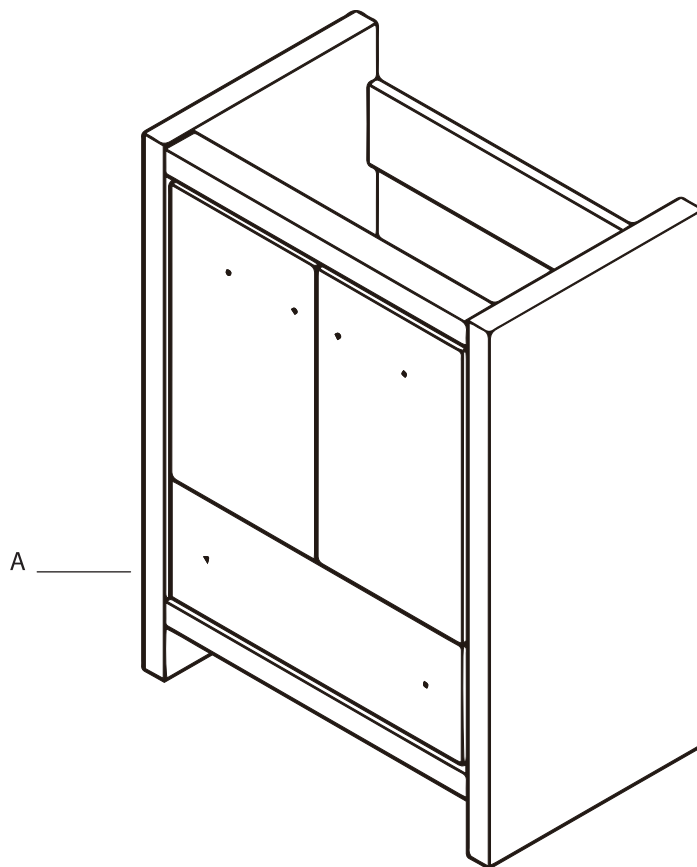
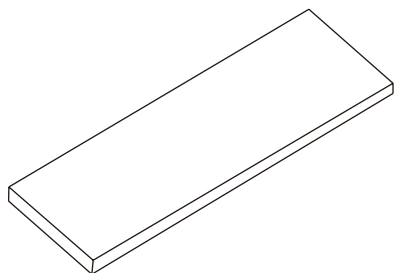
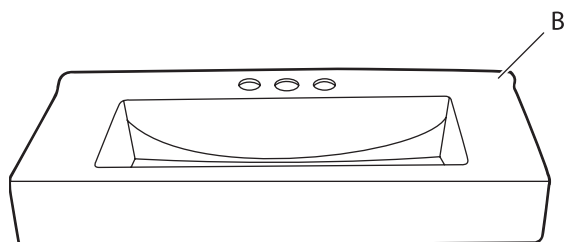
REMARQUE: Matériel non représenté à la taille réelle.



Pièce	Description	Quantité
AA	Vis de mise à niveau	4
BB	Poignée de porte	2
CC	Poignée de tiroir	1
DD	Vis de poignée de tiroir	2
EE	Vis de poignée de porte	4
FF	Support à tablette	4

Pré-assemblage (suite)

CONTENU



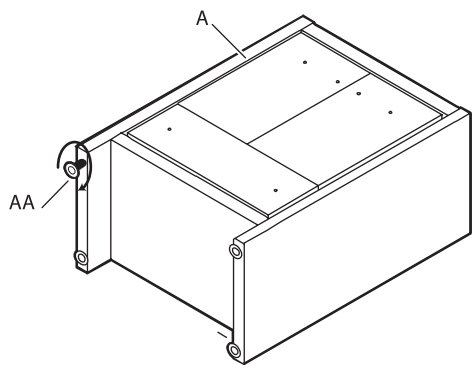
Pièce	Description	Quantité
A	Meuble-lavabo	1
B	Dessus de lavabo	1
C	Tablette	1

Assemblage

1 Installation des vis de mise à niveau

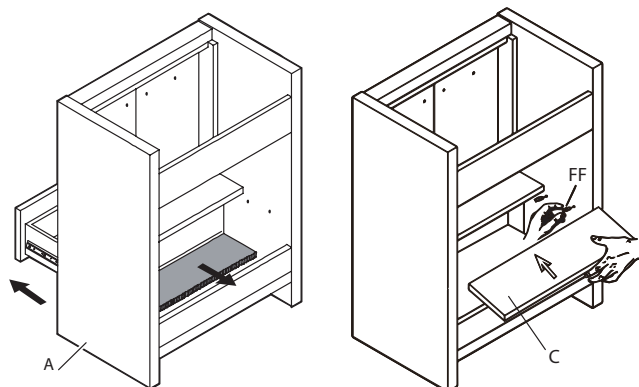
- Déposer avec précaution le meuble-lavabo (A) sur une surface douce pour éviter de rayer la surface.
- Visser les vis de mise à niveau (AA) dans le bas du meuble-lavabo (A).

REMARQUE: Le vis de mise à niveau sont utilisées pour s'assurer que le meuble-lavabo est à niveau une fois placé dans son emplacement final. Lorsque l'assemblage est complété et que le meuble-lavabo est à son emplacement final, tourner le vis dans le sens horaire ou anti-horaire jusqu'à ce que vous soyez certain que le meuble-lavabo est à niveau sur le sol.



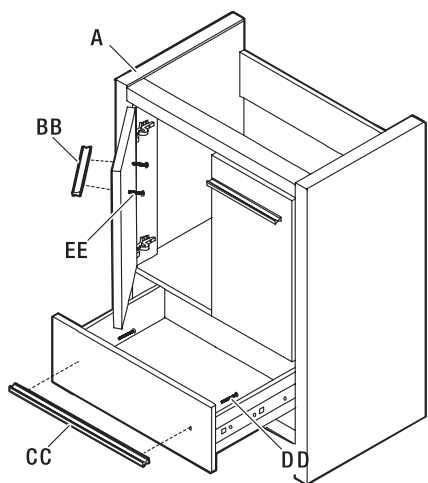
2 Préparation du meuble-lavabo

- À l'arrière du meuble-lavabo (A), pousser sur le tiroir et retirer le carton sous le tiroir
- Insérer les supports à tablette (FF) dans les trous pré-perçés, puis installer le tablette (C) sur les supports.



3 Préparation du meuble-lavabo

- Fixer la poignée de la porte (BB) à chaque porte du meuble-lavabo en utilisant les vis de la poignée de porte (EE).
- Fixer la poignée de tiroir (CC) sur le tiroir du meuble-lavabo (A) en utilisant les vis de la poignée de tiroir (DD).



4 Installation de l'évier en céramique

- Appliquer une petite ligne de silicone tout autour du périmètre supérieur du meuble-lavabo.
- Placer soigneusement le dessus de lavabo (B) sur le dessus du meuble-lavabo (A). Essuyer tout excès de silicone.

