

MODEL # BRAYLEE24W / BRAYLEE24G
BRAYLEE30W / BRAYLEE30G
ITEM # YG600W-L / YG600G-L
YG750W-L / YG750G-L



ASSEMBLY GUIDE

BRAYLEE VANITY WITH CERAMIC TOP



CAN-CELL.COM | 1-800-661-5031

Table of Contents

| | | | |
|-------------------------|---|-----------------------------|------------|
| Table of Contents..... | 2 | Vanity and Countertop | 3 |
| Safety Information..... | 2 | Tools Required..... | 3 |
| Warranty..... | 2 | Hardware Included..... | 3 |
| Care and Cleaning..... | 2 | Package Contents | 4 |
| Pre-Assembly | 3 | Assembly | 5-8 |
| Planning Assembly..... | 3 | | |

Safety Information

Please read and understand all instructions before assembly and use.



WARNING: Handle with care. Do not drop or handle roughly as this will damage the vanity.

Warranty

12 MONTH LIMITED WARRANTY

The manufacturer warrants this product to be free of material or workmanship defects for a period of 5 years on ceramic and of 1 year on plumbing components and seat cover, as applicable, following the original purchase.

Damage to product that has been caused by accident, misuse or abuse is not covered by this warranty.

The product is guaranteed for 12 months if used for normal trade purposes. Any warranty is invalid if the product has been overloaded or subject to neglect, improper use or an attempted repair other than by an authorized agent. Heavy-duty or daily professional/commercial usages are not guaranteed. Due to continuous product improvement, we reserve the right to change the product specifications without prior notice.

At our option, we will either have you send the defective part or product at your expense to us for inspection, or we may decide to send you a replacement component or product without any charge.

Care and Cleaning

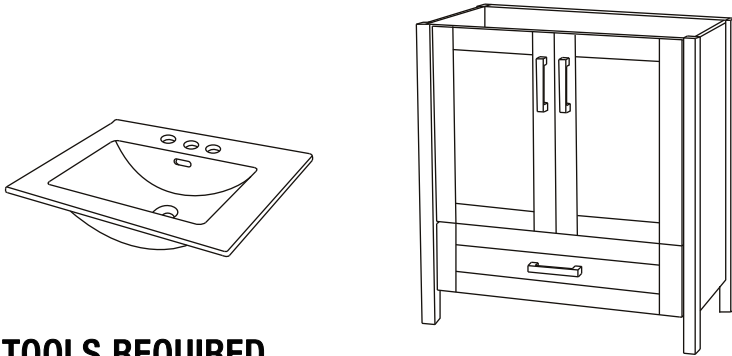
- Clean with a soft cloth using non-abrasive cleaners.
- Do not place extremely heavy items on the top.

Pre-Assembly

PLANNING ASSEMBLY

Check the vanity for damage before installation. Ensure that the vanity location is accessible to water supply and drain lines. It is suggested that you rough-in the water lines and drain before installing the vanity.

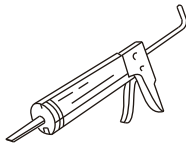
VANITY AND VANITY TOP



TOOLS REQUIRED



Phillips
screwdriver



Silicone caulk and caulking gun
(not included) are required for installing
the vanity top onto the vanity body.

HARDWARE INCLUDED

NOTE: Hardware not shown to actual size.



AA



BB



CC



DD



EE



FF

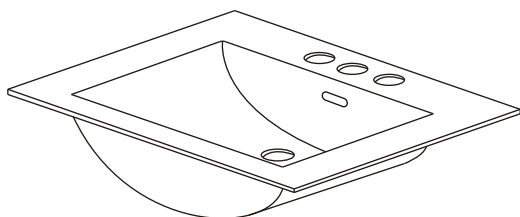
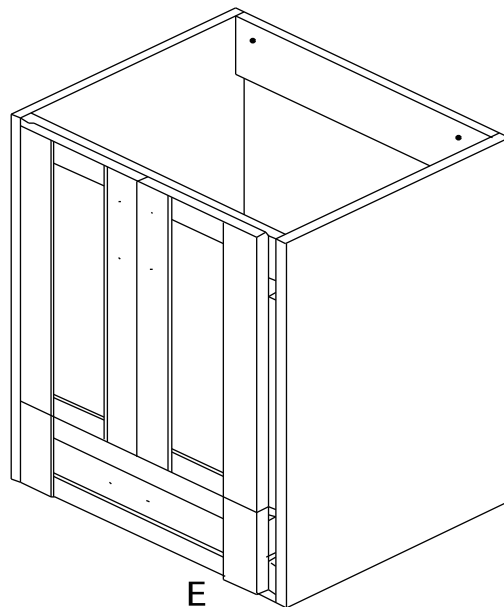
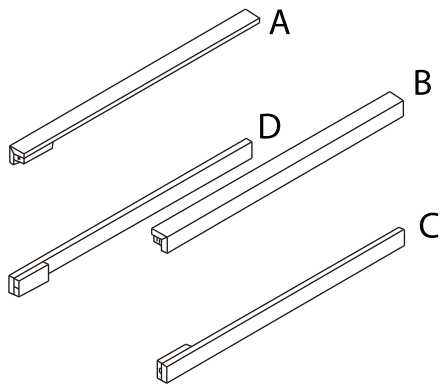


GG

| Part | Description | Quantity |
|------|---------------------|----------|
| AA | Leg screw | 12 |
| BB | Level screw | 4 |
| CC | Handle | 3 |
| DD | Drawer handle screw | 2 |
| EE | Door handle screw | 4 |
| FF | Long screw | 2 |
| GG | Expansion bolt | 2 |

Pre-Assembly (continued)

PACKAGE CONTENTS



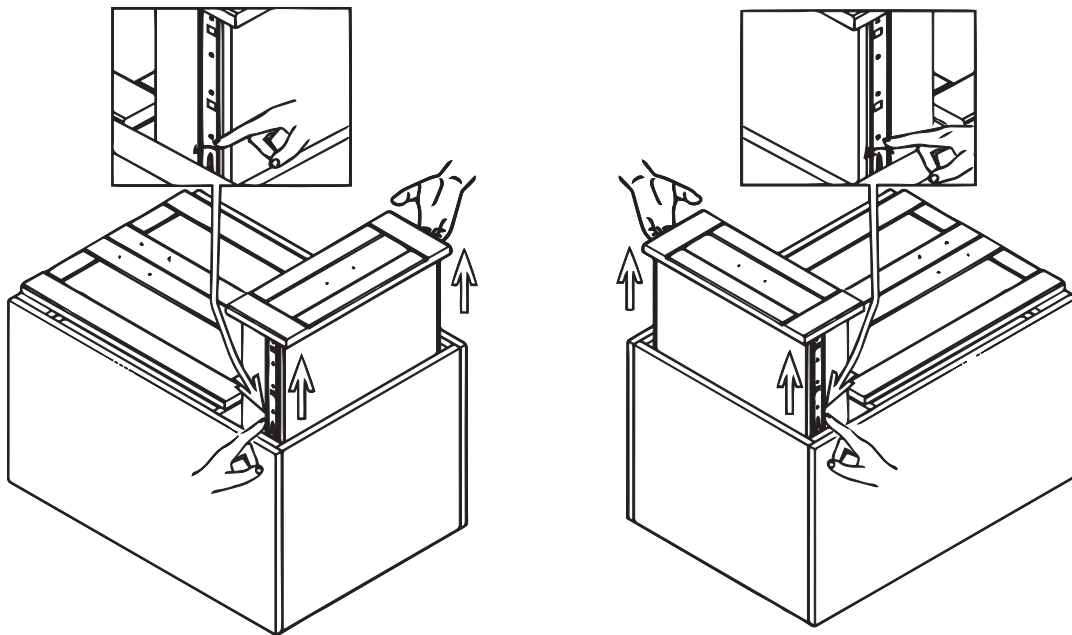
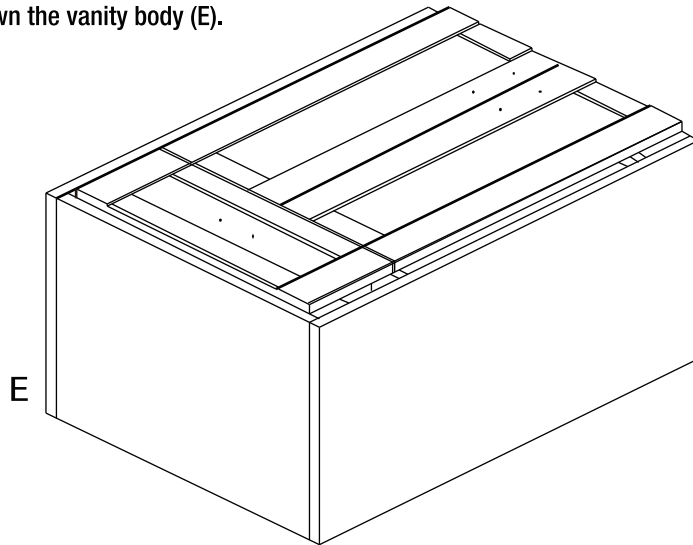
F

| Part | Description | Quantity |
|------|----------------|----------|
| A | Left Foreleg | 1 |
| B | Right Foreleg | 1 |
| C | Right Back leg | 1 |
| D | Left Back leg | 1 |
| E | Vanity body | 1 |
| F | Sink top | 1 |

Assembly

1 Preparing the vanity

- Lay down the vanity body (E).

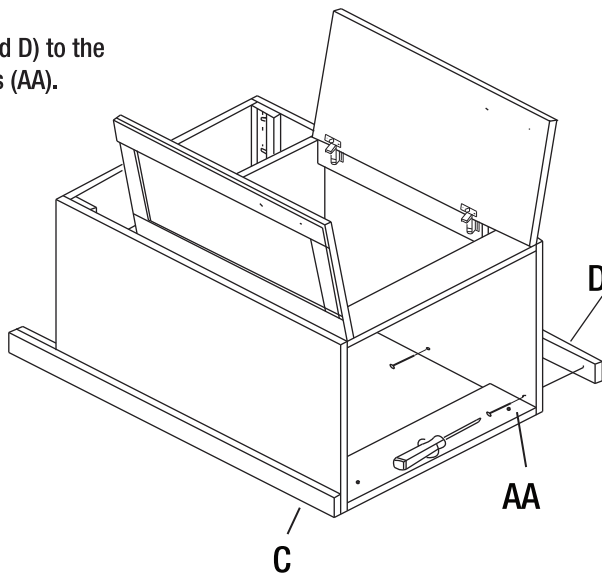


- Press the button then pull out the drawer.

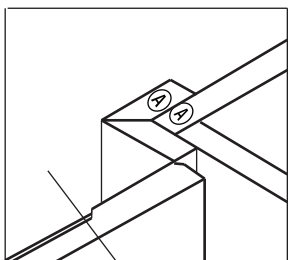
Assembly (continued)

2 Attaching the legs

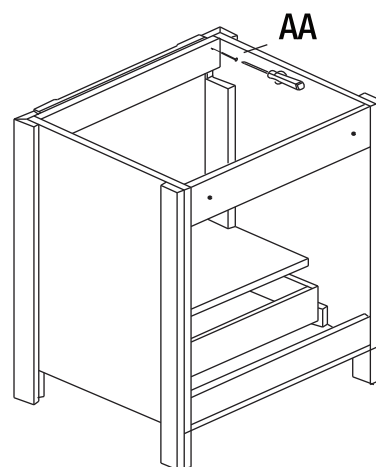
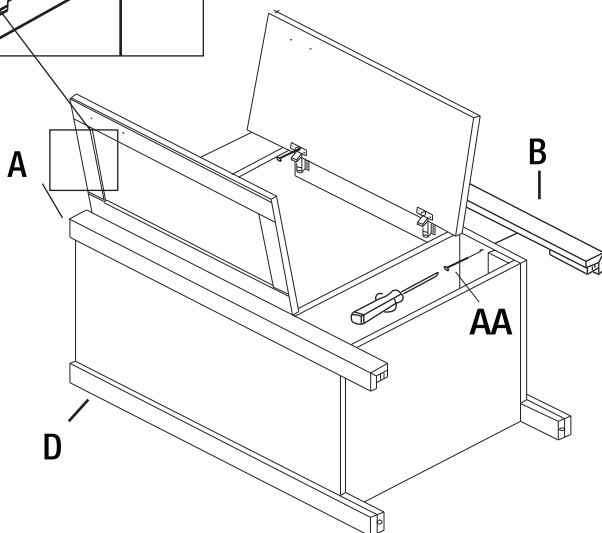
- Attach the back legs (C and D) to the cabinet body using screws (AA).



- Place the front legs (A and B) on the front corners of the cabinet. Align the markings (A and A, B and B).



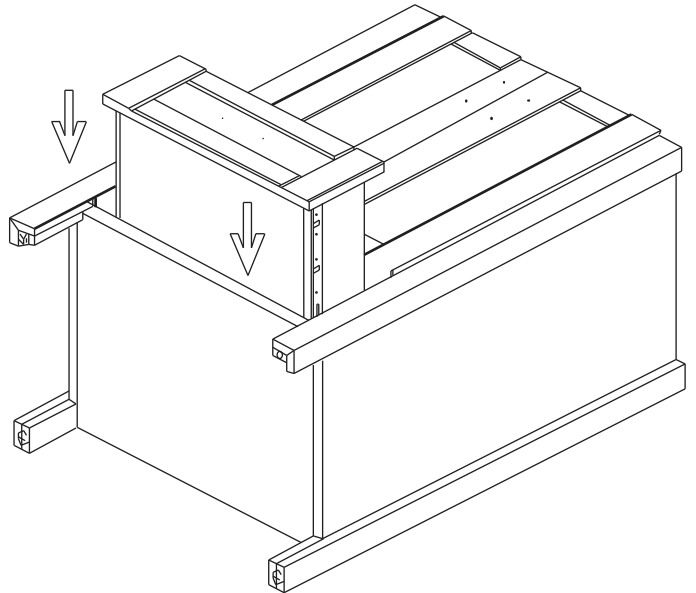
- Secure the front legs (A and B) from inside the cabinet using screws (AA).



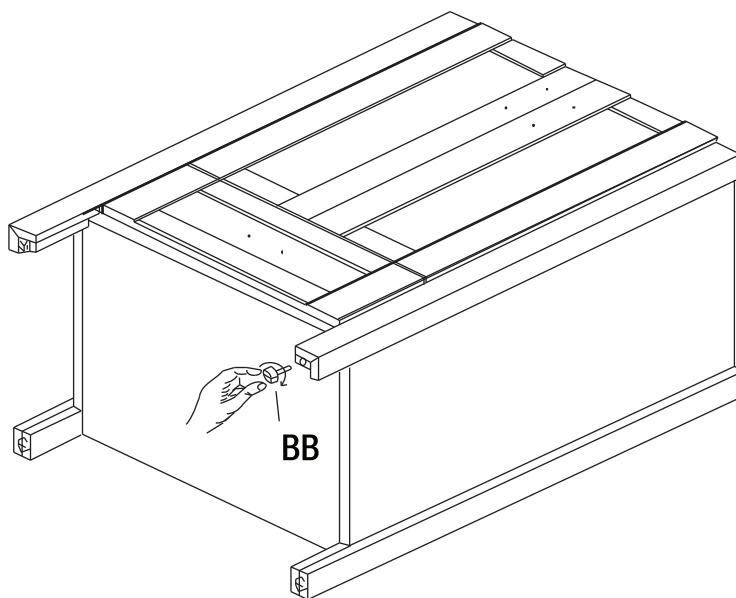
Assembly (continued)

3 Installing the level screws

- Slide the drawer back into the vanity body.

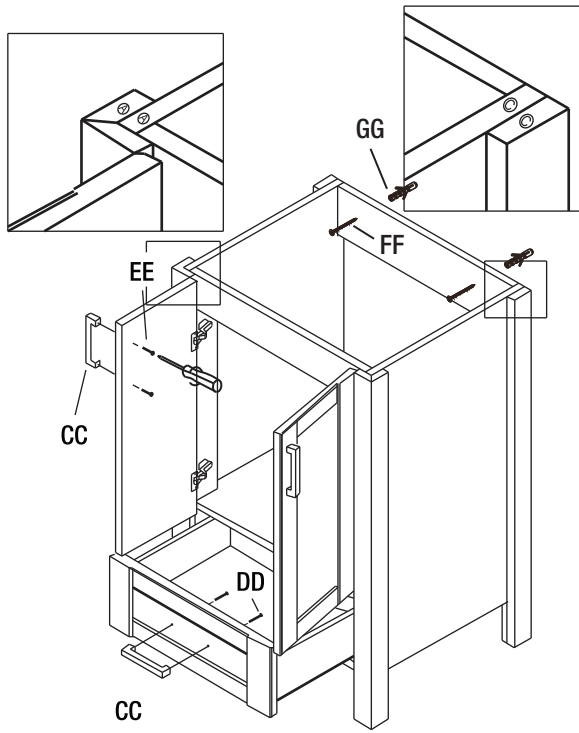


- Install all 4 leveling screws (BB) into the bottom of the legs



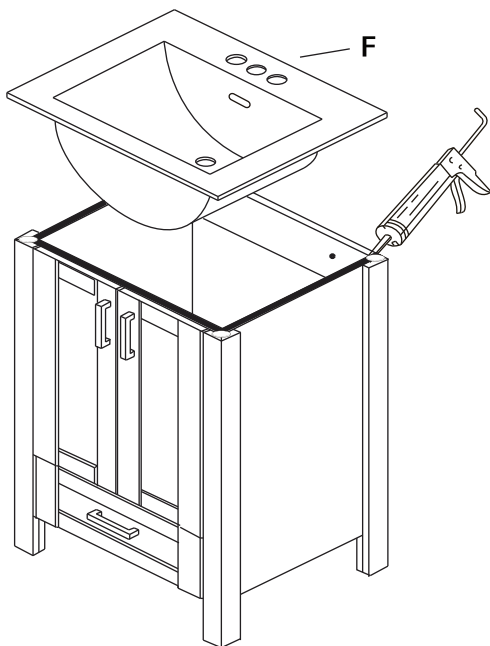
Assembly (continued)

4 Installing the handles

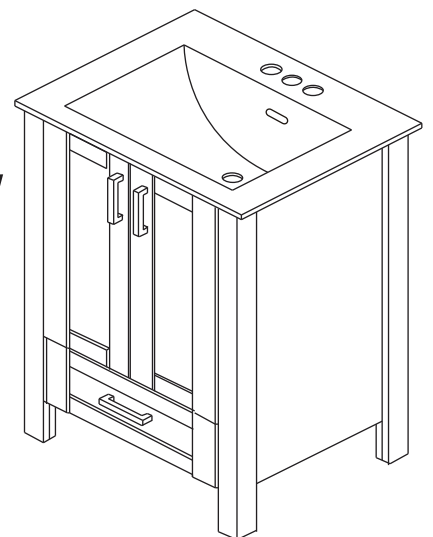


- Attach handles (CC) to the doors using door screws (DD). Attach a handle (CC) to the drawer using drawer screws (EE).
- To make the vanity more steady, we suggest connecting the vanity to the wall by using long screws (FF) and expansion bolts (GG)

5 Putting the sink top on the vanity



- Add a small bead of silicone to the top perimeter of the cabinet where contact will be made with the sink. Then carefully place the sink on top, and immediately wipe away any visible silicone residue. Silicone is not included.



- Assembly is complete.

Modèle # BRAYLEE24W / BRAYLEE24G
BRAYLEE30W / BRAYLEE30G

Article # YG600W-L / YG600G-L
YG750W-L / YG750G-L



GUIDE D'ASSEMBLAGE

**MEUBLE-LAVABO BRAYLEE AVEC
DESSUS EN CÉRAMIQUE**

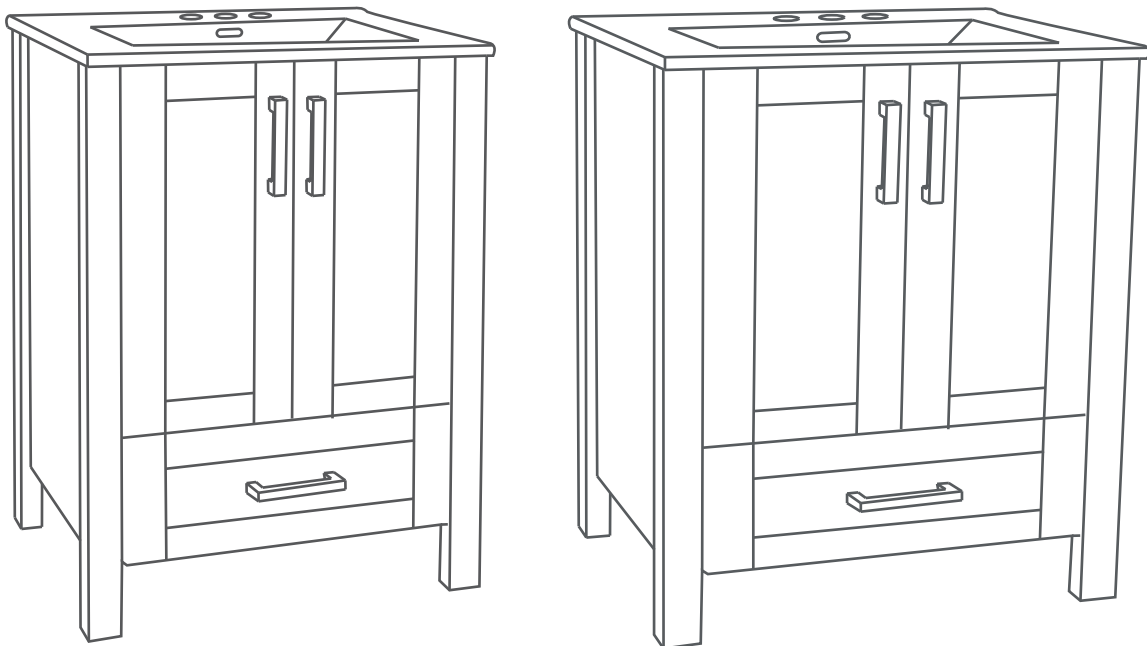


Table des matières

| | | | |
|---------------------------------|----|-----------------------------------|--------------|
| Table des matières..... | 10 | Comptoir et du meuble-lavabo..... | 11 |
| Mesures de sécurité..... | 10 | Outils nécessaires..... | 11 |
| Garantie..... | 10 | Matériel inclus..... | 11 |
| Entretien et nettoyage..... | 10 | Contenu..... | 12 |
| Pré-assemblage..... | 11 | Assemblage..... | 13-16 |
| Planification d'assemblage..... | 11 | | |

Mesures de sécurité

Prenez le temps de lire et de comprendre les consignes avant l'assemblage.



AVERTISSEMENT : FRAGILE. Ne pas faire tomber ou manipuler avec rudesse afin de ne pas endommager le meuble-lavabo.

Garantie

GUARANTIE LIMITÉ À 12 MOIS

Le fabricant garantit que ce produit est exempt de défaut de matériau ou de fabrication pour une période de 5 ans sur la céramique et de 1 an sur les éléments de plomberie et le couvercle du siège, le cas échéant, à partir de la date d'achat.

Les dommages causés au produit par un accident, une mauvaise utilisation ou tout abus ne sont pas couverts par cette garantie.

Le produit est garanti pour une période de 12 mois s'il est utilisé à des fins normales. La garantie n'est pas valide si le produit a été surchargé ou a été l'objet de négligence, de mauvaise utilisation ou de tentative de réparation autre que par un agent agréé. Les utilisations intensives, professionnelles et commerciales ne sont pas garanties. Compte tenu de l'amélioration continue des produits, nous nous réservons le droit de modifier les spécifications du produit sans préavis.

Facultativement, nous pouvons décider que vous nous envoyiez la pièce défectueuse ou le produit à vos frais, aux fins d'inspection, ou nous pouvons décider de vous envoyer une pièce ou produit de rechange sans aucun frais.

Entretien et Nettoyage

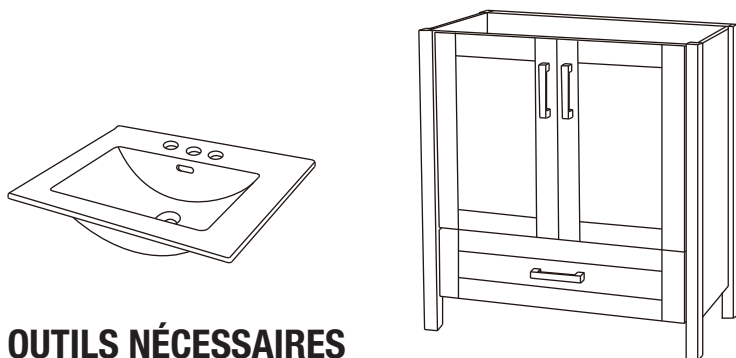
- Nettoyer avec un chiffon doux en utilisant des nettoyants non abrasifs.
- Ne pas placer d'articles extrêmement lourds sur le dessus du meuble.

Pré-assemblage

PLANIFICATION D'ASSEMBLAGE

Vérifiez le meuble-lavabo pour tout dommage avant l'installation. Assurez-vous que l'emplacement du meuble-lavabo soit accessible à l'approvisionnement en eau et vidangez les conduites. Il est suggéré de mettre en place des canalisations et de les vidanger avant d'installer le meuble-lavabo.

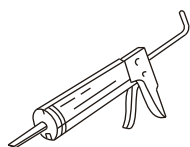
COMPTOIR ET DU MEUBLE-LAVABO



OUTILS NÉCESSAIRES



Tournevis
Phillips



Du silicone et un pistolet à calfeutrer (non inclus) sont nécessaires pour installer le dessus du meuble-lavabo sur le meuble lui-même.

MATÉRIEL INCLUS



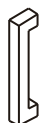
REMARQUE : Matériel non représenté à la taille réelle.



AA



BB



CC



DD



EE



FF

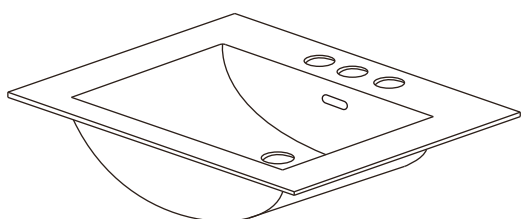
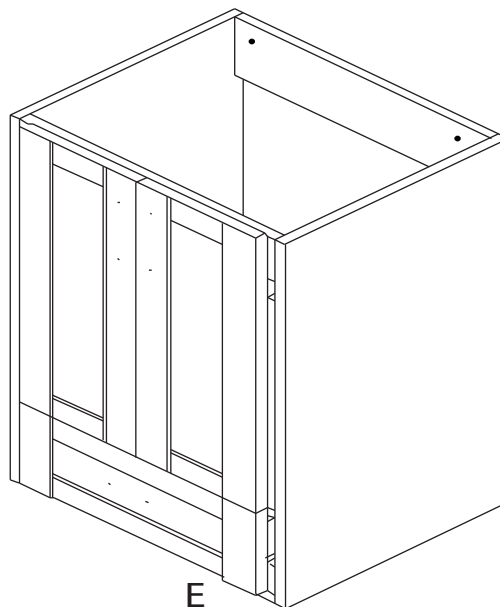
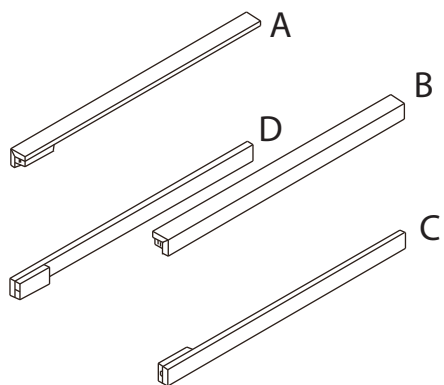


GG

| Pièce | Description | Quantité |
|-------|--------------------------|----------|
| AA | Vis jambe | 12 |
| BB | Vis de mise à niveau | 4 |
| CC | Poignée | 3 |
| DD | Vis de poignée de tiroir | 2 |
| EE | Vis de poignée de porte | 4 |
| FF | Longue vis | 2 |
| GG | Boulon d'expansion | 2 |

Pré-assemblage (suite)

CONTENU



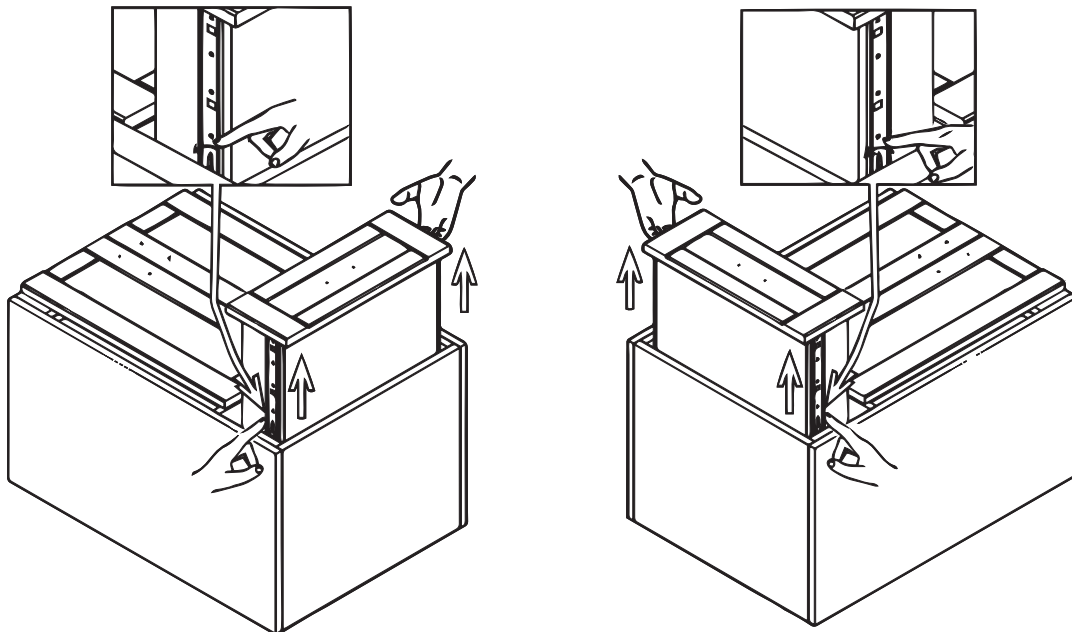
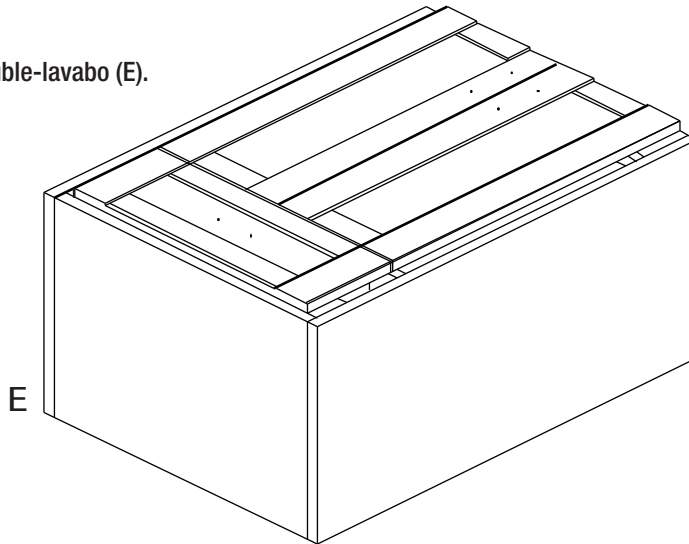
F

| Pièce | Description | Quantité |
|-------|----------------------|----------|
| A | Patte avant gauche | 1 |
| B | Patte avant droite | 1 |
| C | Jambe arrière droite | 1 |
| D | Jambe arrière gauche | 1 |
| E | Meuble-lavabo | 1 |
| F | Dessus de lavabo | 1 |

Assemblage

1 La préparation de la vanité

- Couchez le meuble-lavabo (E).

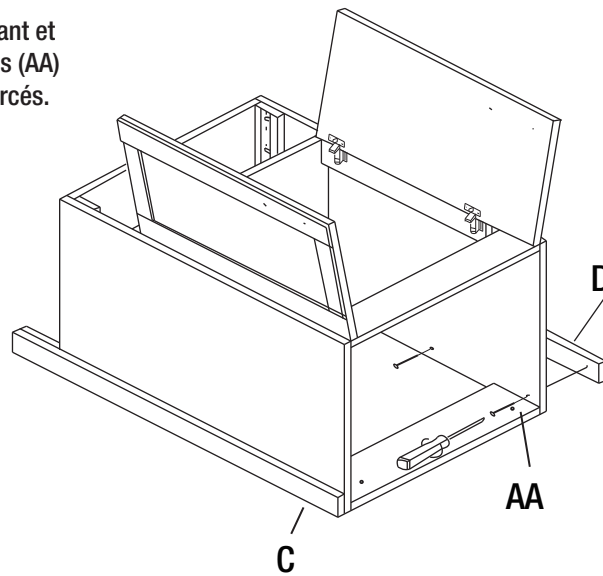


- Appuyez sur le bouton puis retirez le tiroir.

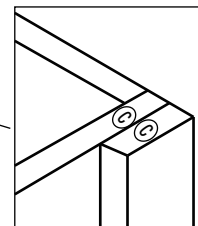
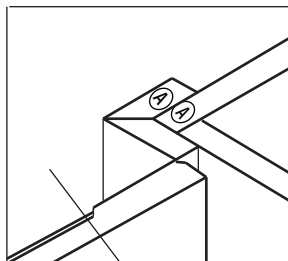
Assemblage (suite)

2 Jambes de montage

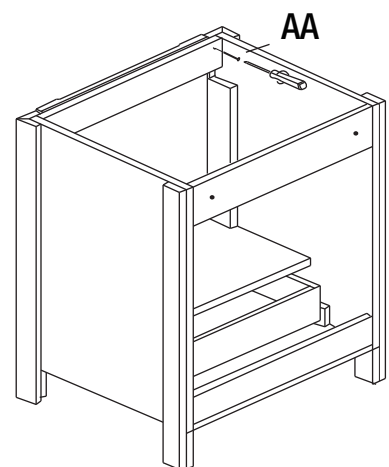
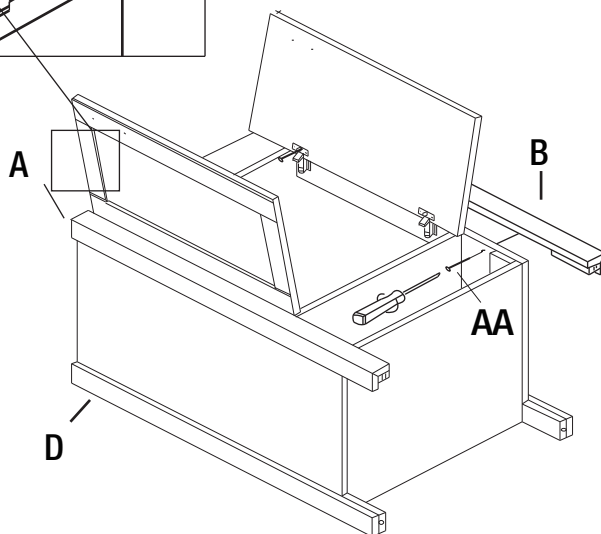
- Fixez les pattes en insérant et serrant fermement les vis (AA) dans les 12 trous pré-perçés.



- Placez la patte (A) sur le coin (A). Les lettres sont indiquées sur les pièces (A et A, B et B, C et C, D et D).



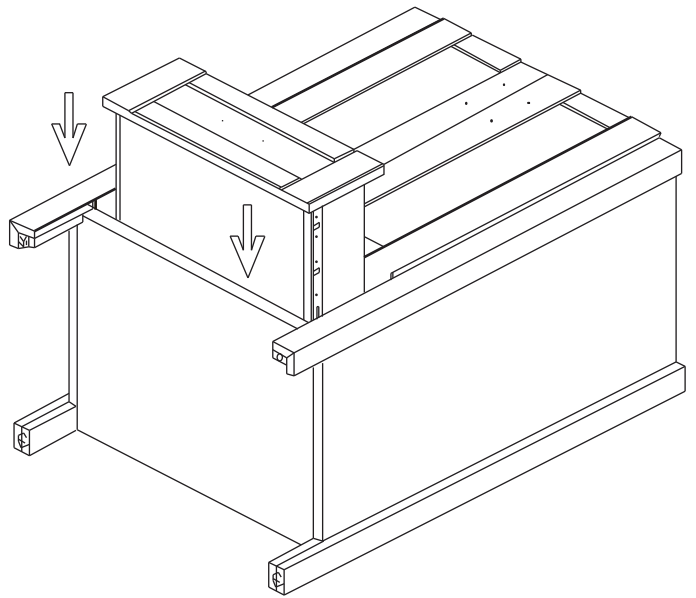
- Serrez les vis des pattes avant de l'intérieur du meuble.



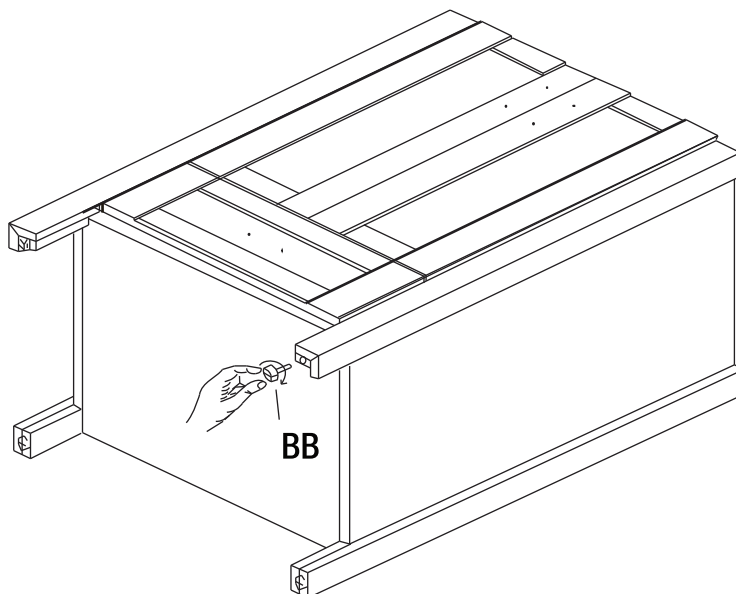
Assemblage (suite)

3 L'installation des vis de niveau

- Re-installez le tiroir du meuble-lavabo.

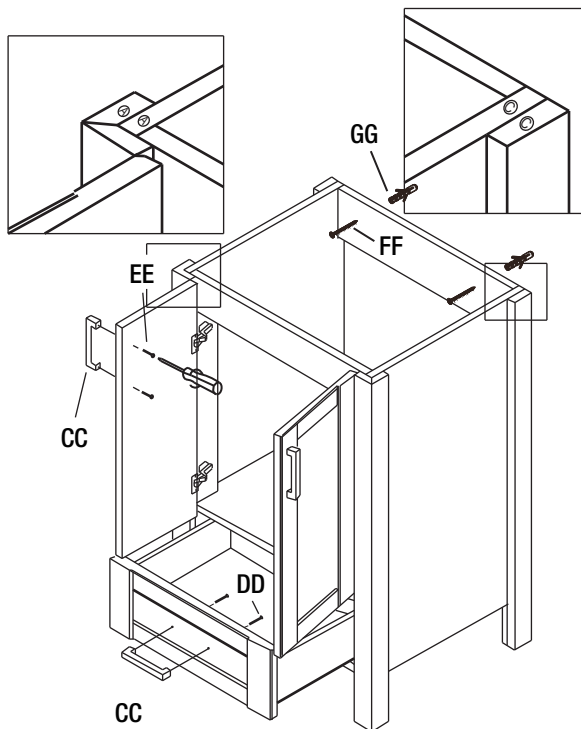


- Installez les 4 vis de nivellement (BB) sous les pattes.



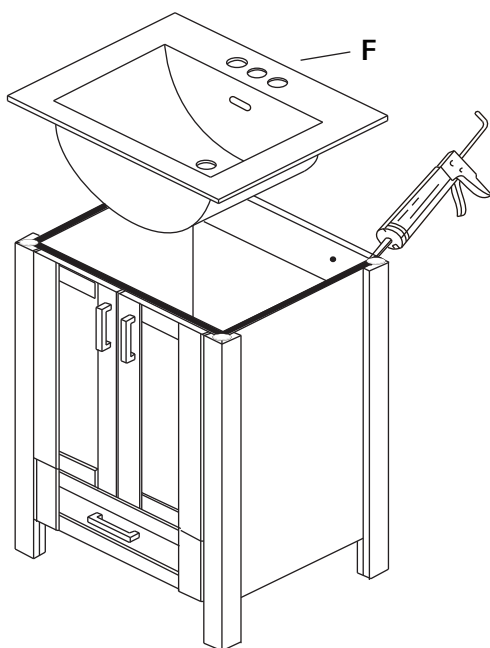
Assemblage (suite)

4 Installer les poignées

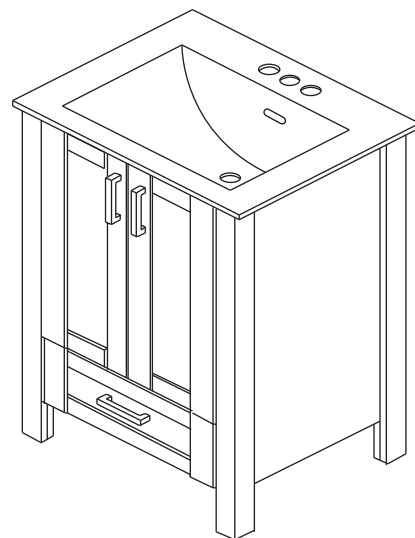


- Fixez les poignées (CC) aux portes à l'aide des vis de porte (DD). Fixez une poignée (CC) au tiroir à l'aide des vis du tiroir (EE).
- Afin de rendre la vanité plus stable, nous vous suggérons d'installer la vanité au mur à l'aide des longues vis (FF) et des boulons d'expansion (GG).

5 Mettre le lavabo sur le meuble



- NOTE : Il est conseillé d'ajouter un filet de silicone sur le pourtour du dessus du cabinet. Puis déposez l'évier avec précaution sur le dessus et essuyez immédiatement toute trace visible de silicone. Le silicone n'est pas inclus.



- L'assemblage est complété.